

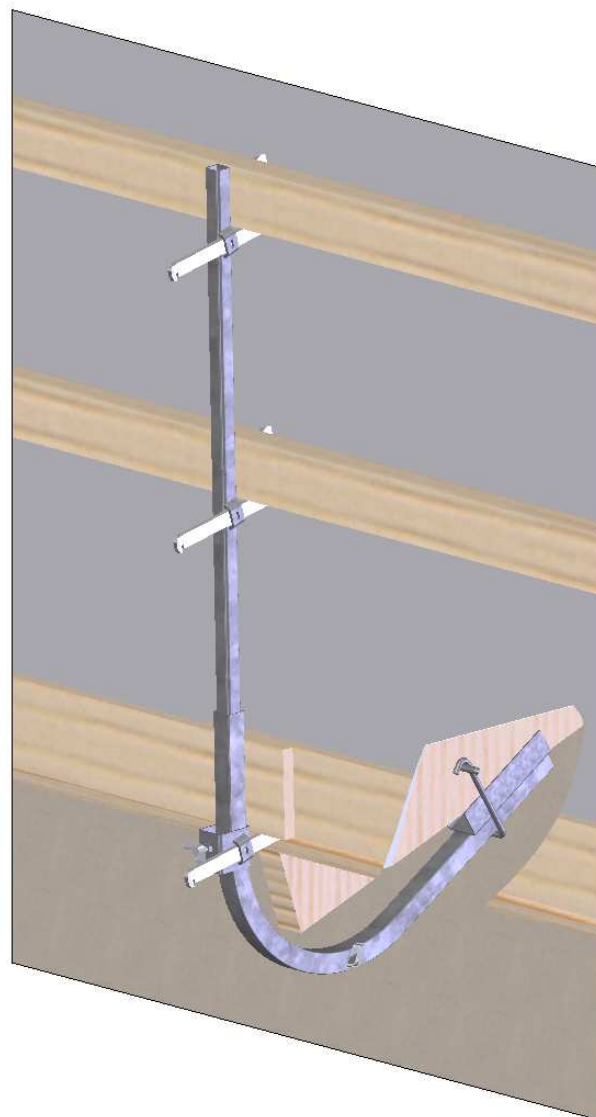
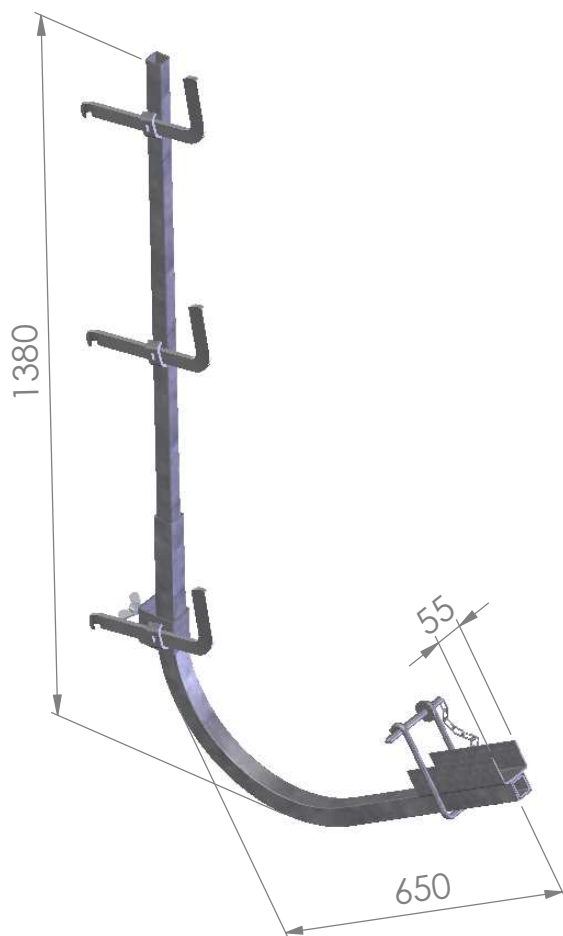
# VIILKATUSE PIIRE

## Kasutuskohad

- Viilkatused

## Katusekalletele

- 1:2
- 1:3
- 1:4
- 1:5



**Kaal** u 11 kg

## Tootekood

- 420060

## Eraldiseisvate käsipuudega

- Käsipuu 50 x 100 T24
- Vahekäsipuu 50 x 100 T24
- Põrandaliist 22 x 150
- 2 ava puhul tsentrist tsentrisse 3 m
- 1 ava puhul tsentrist tsentrisse 2,4 m

**vepe**

www.metur.ee  
tel. +372 53 44 86 54

**Enne toote kasutamist tutvuge kasutusjuhendiga!**

# VIILKATUSE PIIRE

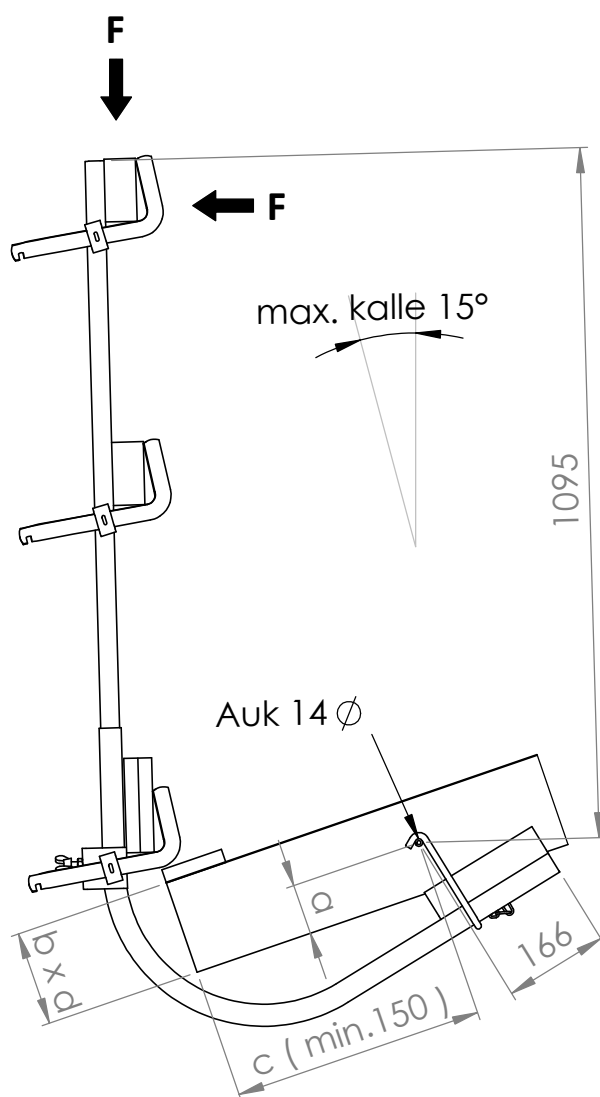
**F = 1 kN** (arvutuskoormus, horisontaalne ja vertikaalne koormus ei avalda samaaegselt mõju)

C  
50867 17.11.2010

Katusekalle	Mõõt a =	Mõõt c =
1:5	50 mm	300 mm
1:4	60 mm	300 mm
1:3	80 mm	300 mm
1:2	100 mm	300 mm

## NB!

Katusekanduri tugevus tuleb välja arvutada enne augu puurimist! Vajadusel kasutage augu ümber oga- või tugevdusplaati.



**vepe**

www.metur.ee  
tel. +372 53 44 86 54

**Enne toote kasutamist tutvuge kasutusjuhendiga!**